



CIRCOLATORI AD ALTA ELEVATA SILENZIOSITA'

ALTA EFFICIENZA ENERGETICA - CLASSE A

EVOPOWER® TOP

ΕΛΟΒΟΜΕΒ® ΛΟΒ



TESTO DI CAPITOLATO

Circolatore in classe di efficienza energetica A, con magneti permanenti alle terre rare e convertitore di frequenza con motore elettronico secondo EN 61800. IP X4D, classe di isolamento F, G 1"1/2, int. 130 mm; Voltaggio 1x230 V; Assorbimento minimo 3 W, max 76 W; corrente 0,03 a 0,70 A.

Basso livello di rumorosità in esercizio. Prevalenza massima 0,76 bar con 1m³/h di portata; massimo flusso 4,0 m³/h con 0,21 bar; campo di lavoro a 3 m³/h con 0,42 bar.

Adatto per impianti con portate costanti o variabili in cui si desidera ottimizzare la regolazione del punto di lavoro della pompa e beneficiare di una forte riduzione dei consumi elettrici: indice di efficienza energetica EEI ≤ 0,21.

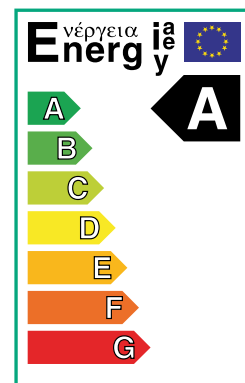
Evopower® è un circolatore a controllo integrato a consumo energetico ridotto, idoneo ad ogni tipo di impianto radiante, in particolare ai sistemi con caratteristiche idrauliche variabili per il controllo di ogni singolo locale (testine di zona). È dotata di motore a magnete permanente, convertitore di frequenza, controllo di pressione differenziale (in base all'effettivo fabbisogno dell'impianto), pannello di controllo frontale di facile utilizzo.

CARATTERISTICHE

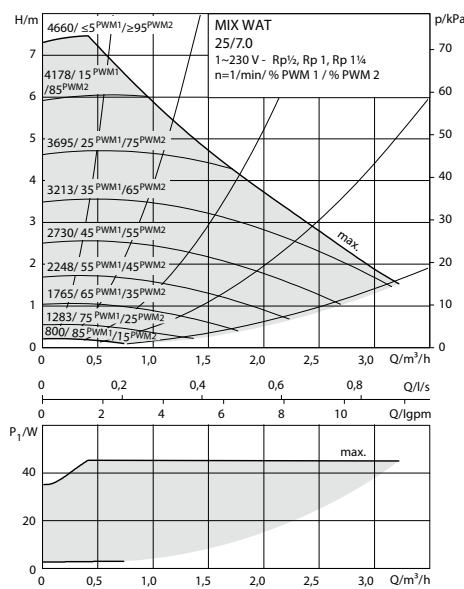
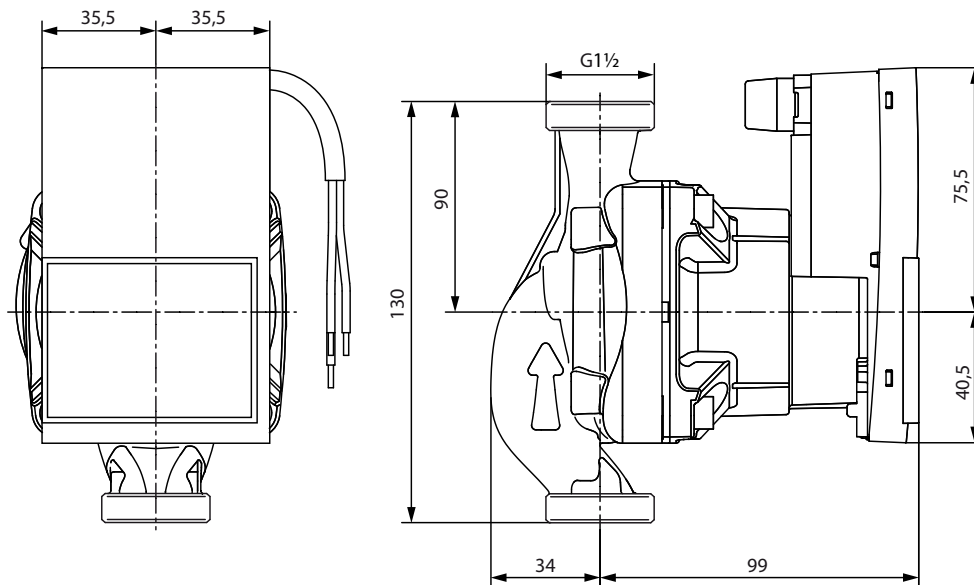
- Progettata per:
 - impianti con **portata a temperatura variabile**;
 - impianti con **portate costanti o variabili** in cui si desidera ottimizzare la regolazione del punto di lavoro della pompa;
- Facilità di installazione e avviamento (impostazioni di fabbrica pre-installate);
- Alto grado di comfort (minimo rumore prodotto);
- Consumo energetico ridotto (circolatore di CLASSE A);

CARATTERISTICHE COSTRUTTIVE

- Classificazione energetica: A;
- Massima pressione di esercizio: 10 bar;
- Temperatura del liquido: da +2°C a +110°C;
- Albero e cuscinetti radiali in ceramica;
- Supporto del cuscinetto in acciaio inossidabile;
- Protezione termica incorporata (non è necessaria nessuna protezione esterna del motore);
- Rotore e rivestimento del rotore in acciaio inossidabile ferritico;
- Classe di protezione: IP 42; Classe di isolamento: F;
- Connettore elettrico a innesto rapido.



DISTRIBUZIONE



PRESSIONE DI ASPIRAZIONE

Minima pressione di aspirazione in relazione alla temperatura del liquido.

Temperatura del liquido	Pressione di aspirazione minima	
	(MPa)	(bar)
< 75°C	0,005	0,05
90°C	0,028	0,28
110°C	0,108	1,08

PRESSIONE DELL'IMPIANTO Massima 1,0 MPa

UMIDITÀ RELATIVA DELL'ARIA (RH) Massima 95%

CARATTERISTICHE TECNICHE

Modello	Attacchi	Interasse	Voltaggio	Assorbimento		Classificazione energetica
				Min.	Max.	
EVOPOWER TOP	G 1"1/2	130 mm	1x230 V	3 W	45 W	A

CODICE

MIX WAT