

LEGENDA

- 1 Micro By-Pass per circuito primario regolabile
- 2 BOCCHETTONI con eccentrico per inserimento del dado folle e tenuta piana
- 3 BOCCHETTONI a guida preguarnita con controdado e tenuta O'ring
- 4 Attacchi linea montante \varnothing 3/4" F - \varnothing 1" M
- 5 Ritorno con valvola termostattabile
- 6 Mandata con detentore



TESTO DI CAPITOLATO

Gruppo per circuiti in alta temperatura azionati dall'impianto primario.

Flusso incrociato per consentire l'installazione di testine a sinistra, sotto la pompa.

Completo di valvole termostabilizzabili con ghiera M 30x1,5 mm su ritorno, con chiusura anche manuale per testine EVOTEK (serie CTT). Detentore su mandata.

Attacchi primari 3/4" F o 1" M con tenuta piana e dado girello.

Attacchi laterali per collettorini 1" M o 1/2" F preguarnito.

Attacchi per circuiti 3/4" eurocono.

Kit in alta temperatura a flussi incrociati, specifico da abbinare a Evomix, alimentato dal circuito primario.

Completo di accessori (valvole termostattabili e detentori) per una regolazione facile.

COMPONENTI

- Corpo centrale;
- Collettori di mandata;
- Collettori di ritorno.

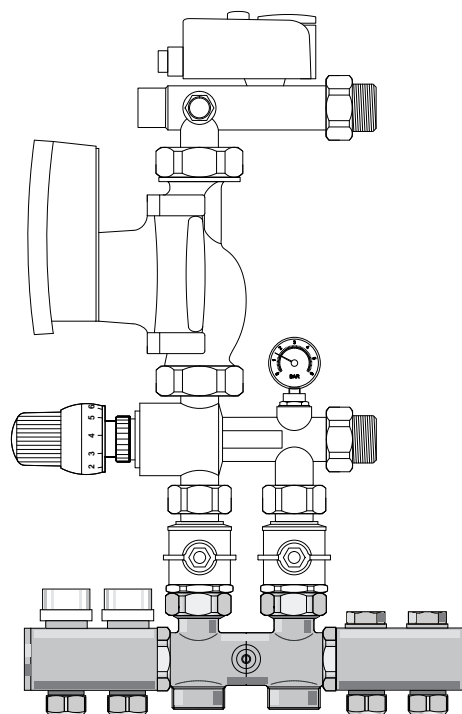
CARATTERISTICHE

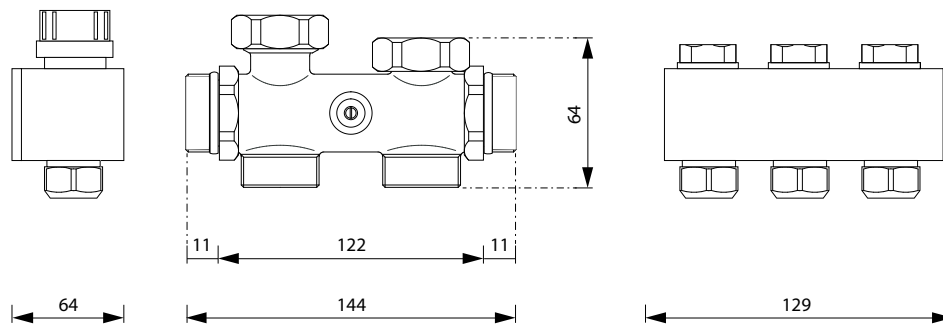
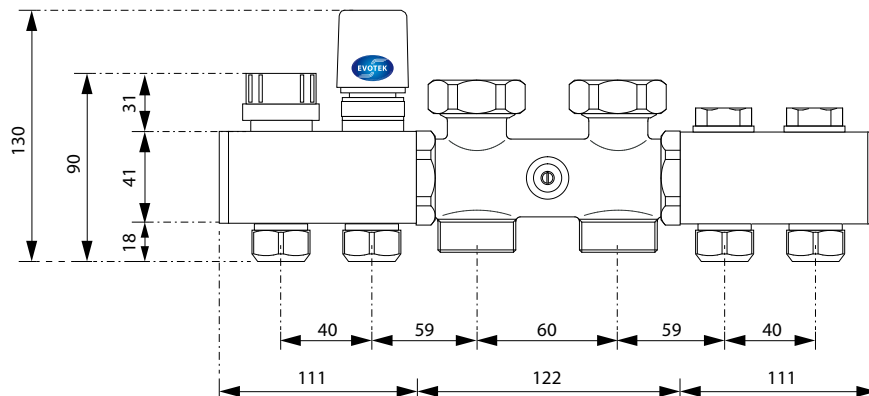
- Compatto;
- Ampi diametri;
- Semplicità di regolazione (micro by-pass);
- Facilità di installazione;
- Attacchi laterali preguarniti.

DISPONIBILE

Collettori da 1, 2 o 3 vie;

Bocchettone con girello per una facile manutenzione nel tempo.





Possibilità d'inserire un nipplo girevole tra il corpo centrale e i collettori laterali.

CARATTERISTICHE TECNICHE		Norma	
DATI TECNICI	Valvola di micro by-pass	DN 8	tenuta a farfalla
	Attacchi collettore	$\varnothing 1'' M - \varnothing 1/2'' F$	preguarnito
	Attacco lato impianto radiante	$\varnothing 1'' F$	tenuta piana
	Attacchi lato caldaia	interasse 60	$\varnothing 1'' M - \varnothing 3/4'' F$
DATI FISICI	Materia prima impiegata	UNI EN 12164 - 12165	ottone CW 617N - CW 614N
	Analisi	UNI EN 1982 CB 7535	Cu 58,98%
			Zn 35,89%
	Pb 2,5 %	< 4%	
	I materiali utilizzati rispettano il contenuto minimo di piombo rispetto alla normativa	UNI EN 12164 UNI EN 12165	

DESCRIZIONE	CODICE
attacchi laterali 1/2" F o 1" M - bypass	MIX KB
attacchi laterali 1/2" F o 1" M	MIX KO
kit 1 via con valvola e detentore	MIX K1
kit 2 vie con valvola e detentore	MIX K2
kit 3 vie con valvola e detentore*	MIX K3

* potrebbe comportare la cassetta più lunga