



VENTILAZIONE MECCANICA CONTROLLATA

DEUMIDIFICATORE CON INTEGRAZIONE  
E TERZO SCAMBIATORE DI CALORE

**DV 745**  
VMC ORIZZONTALE



#### TESTO DI CAPITOLATO

Unità di ventilazione meccanica controllata, composta da una recuperatore di calore ad elevata efficienza (90%), un sistema sofisticato di controllo di tutte le portate d'aria incluso il ricircolo dell'aria ambiente, un'unità per il trattamento termodinamico dell'aria: deumidificazione estiva, integrazione estiva ed invernale.

È presente un terzo scambiatore di calore per migliorare l'efficienza del circuito frigorifero che non influisce sull'aria trattata.

L'unità è dotata di controllo a microprocessore di tutte le funzioni agevolmente impostabili da Touch Screen dedicato, ingressi digitali o tramite connessione seriale RS485.

Potenza elettrica assorbita nominale di 590 W e massima 700 W, con alimentazione elettrica a 230 V e 50 Hz.

Potenza di raffreddamento sensibile 1,40 kW.

Portata d'aria massima di espulsione 220 m<sup>3</sup>/h e di rinnovo 80÷220 m<sup>3</sup>/h.

Livello di pressione sonora a 3 m in campo libero pari a 39 dB.

Il compressore di tipo alternativo ed ermetico, con dispositivo di protezione termica e coibentazione acustica, viene montato su antivibranti al fine di ridurre le vibrazioni. Portata acqua di raffreddamento 390 l/h con una perdita di carico di 0,22 bar e temperatura d'ingresso 15°C.

Attacchi acqua 3/8" e attacco sulla macchina per scarico condensa Ø 16 mm.

Peso totale pari a 110 kg e misure (LxHxP): 868x1386x360 mm.



**IMPIEGO** Abitazioni, uffici.

#### CARATTERISTICHE

- Struttura costituita da una scocca in acciaio zincato a caldo con pannelli removibili;
- Compressore di tipo alternativo ed ermetico, con dispositivo di protezione termica e coibentazione acustica;
- Filtro dell'aria in materiale sintetico;
- Terzo condensatore su aria espulsa con recupero energetico;
- Recuperatore in materiale plastico ad altissima efficienza;
- Vaschetta di raccolta condensa in materiale plastico termoformato PST;
- Silenziatore di serie posizionato sulla mandata dell'aria;
- Sezione Free-cooling compatta (opzionale);
- Pressostato segnalazione filtri sporchi.

#### CODICE

**DV 745**

#### CARATTERISTICHE TECNICHE E PRESTAZIONI

Potenza elettrica assorbita nominale (*)	590 W
Potenza elettrica assorbita massima	700 W
Recuperatore di calore alta efficienza	90% fino a 210 m <sup>3</sup> /h
Capacità di deumidificazione (*)	48 l/24h
Ventilatori a pale avanti modulanti EC ad alta efficienza	fino a 380 m <sup>3</sup> /h
Portata aria di espulsione	0÷220 m <sup>3</sup> /h
Portata aria di espulsione con funzione Booster	240 m <sup>3</sup> /h
Portata aria di rinnovo	80÷220 m <sup>3</sup> /h
Pressione statica disponibile ventilatore espulsione (*)	150 Pa
Pressione statica disponibile ventilatore immissione (*)	150 Pa
<b>Livello pressione sonora (a 3 m in campo libero)</b>	<b>39 dB (A)</b>
Portata d'acqua nominale (15°C)	390 l/h
Perdite di carico nominale circuito acqua	0,22 bar
Refrigerante	R134a
Attacchi acqua IN/OUT	3/8"
Attacco sulla macchina per scarico condensa (tubo di gomma) diametro	16 mm
<b>Raffreddamento sensibile (*)</b>	<b>1,40 kW</b>
Dimensioni ingombro LxPxH	868x1386x360 mm
Peso	110 kg

\*Immissioni aria esterna 140 m<sup>3</sup>/h - 33°C - 55%U.R.

Ricircolo aria 140 m<sup>3</sup>/h - 26°C - 65% U.R. - ingresso acqua 15°C

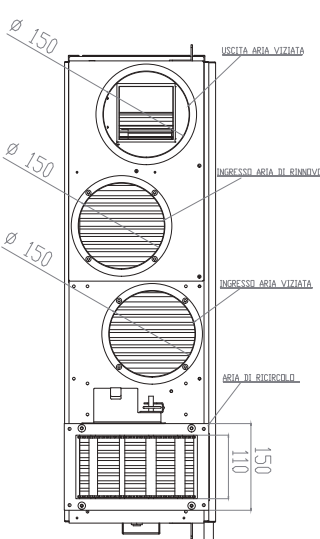
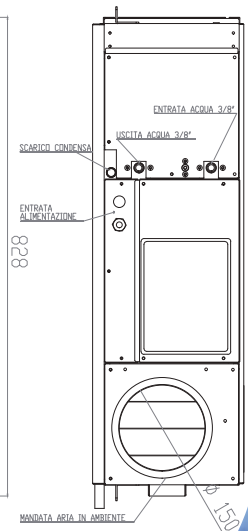
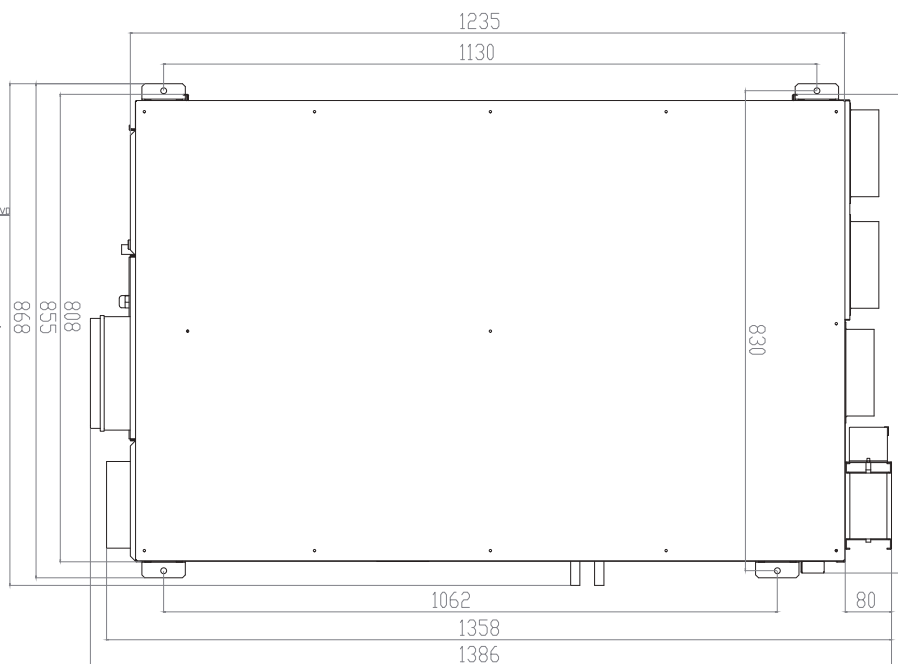
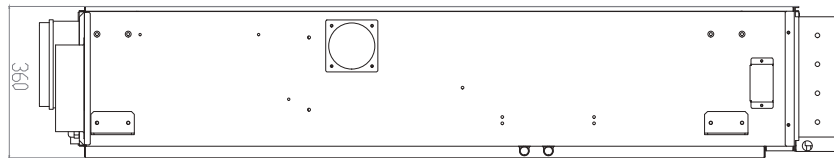
# DV 745

## VMC ORIZZONTALE

VMC ORIZZONTALE

VENTILAZIONE MECCANICA CONTROLLATA

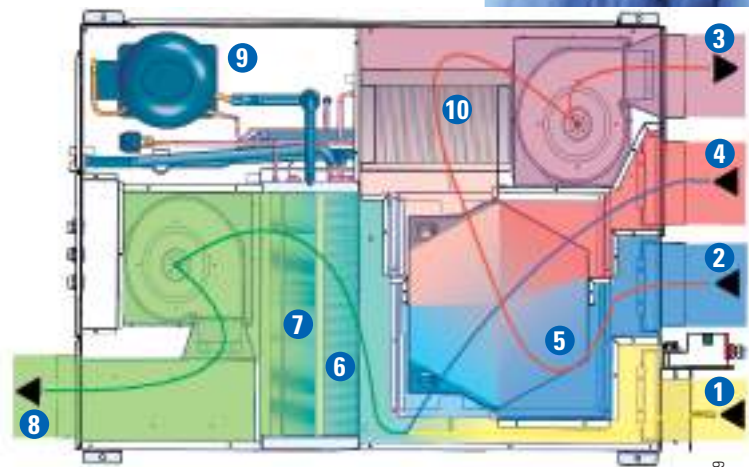
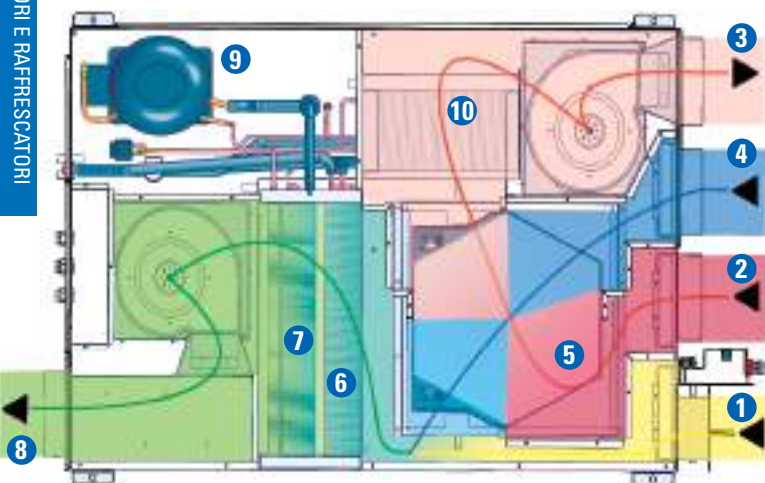
DEUMIDIFICATORE CON INTEGRAZIONE  
E TERZO SCAMBIATORE DI CALORE



DEUMIDIFICATORI E RAFFRESCATORI

### FUNZIONAMENTO INVERNALE

### FUNZIONAMENTO ESTIVO



LEGENDA

- |   |                               |    |                              |
|---|-------------------------------|----|------------------------------|
| 1 | ASPIRAZIONE ARIA AMBIENTE     | 6  | BATTERIA DEU-CLIMA           |
| 2 | ASPIRAZIONE ARIA VIZIATA      | 7  | BATTERIA POST-TRATTAMENTO    |
| 3 | ESPULSIONE ARIA               | 8  | MANDATA IN AMBIENTE          |
| 4 | PRESA ARIA ESTERNA DI RINNOVO | 9  | COMPRESSORE GAS REFRIGERANTE |
| 5 | SCAMBIATORE DI CALORE         | 10 | TERZO SCAMBIATORE DI CALORE  |

01 | 2019