



DEUMIDIFICATORE DA INCASSO ISOTERMICO

DOTATO DI BATTERIE PRE- E POST-RAFFREDDAMENTO

DP 530
Db 230



IMPIEGO Abitazioni, uffici, locali commerciali.

CARATTERISTICHE

- Specifico per impianti di condizionamento radiante;
- Molto silenzioso;
- Doppio involucro in lamiera per poterlo incassare nella parete;
- Compressore ermetico;
- Scarico della condensa fisso da prevedere a pavimento;
- Griglia frontale in legno laccato portafiltro (opzionale);
- Ecologico (refrigerante R134a);
- Deumidostato automatico (opzionale).

TENSIONI DISPONIBILI 230/1/50.

TESTO DI CAPITOLATO

Deumidificatore specifico da collegare all'acqua miscelata dell'impianto radiante.

Funzionamento: deumidificatore isotermico.

Compressore ermetico a basso consumo; refrigerante ecologico R134a (360 g);

consumo 390 W; max potenza assorbita 450 W con 3 A; controllo dello sbrinamento elettronico; ventilatore con silenziatore incorporato 34 dB(A) a 3 m; filtro dell'aria a bordo macchina 320 m³/h; attacco acqua IN-OUT 3/8"; portagomma sulla macchina per scarico condensa: 16 mm.

Peso 34 kg; misure (LxHxP): 730x732x203 mm;

campo di funzionamento: 10-32 °C, con umidità relativa: 45-98%.

Acqua di raffreddamento: 180 kg/h con 12 kPa.



CODICE

DP 530

CARATTERISTICHE TECNICHE E PRESTAZIONI

Potenza nom. media assorbita (a 20°C, 60% U.R.) con acqua a 16°C	390 W
Massima potenza assorbita (a 32°C, 95% U.R.) con acqua a 20°C	450 W
Max. corrente assorbita (a 32°C, 95% U.R.) F.L.A.	3,0 A
Corrente di spunto F.L.A.	20,0 A
Portata d'aria (con filtro pulito)	320 m ³ /h
Livello pressione sonora Lps (a 3 m in campo libero)	34 db (A)
Refrigerante R134a	360 g
Controllo dello sbrinamento standard	elettronico
Attacchi acqua IN/OUT	3/8"
Attacco sulla macchina per scarico condensa (tubo di gomma) diam.	3/4"
Campo di funzionamento (temperatura)	10-32°C
Campo di funzionamento (umidità relativa)	45-98%
Capacità di condensazione nominale (30°C- 80%)	34 l/g
Peso con cassero esclusa griglia	34 kg
Dimensioni LxHxP	730x732x203 mm
Portata acqua di raffreddamento (temp. ingresso 15°C)	180 l/h
Perdita di carico acqua di raffreddamento	12 kPa
Dimensione griglia frontale in legno (opzionale) LxHxP	830x830x20 mm

UMIDITÀ CONDENSATA ALLE DIVERSE TEMPERATURE ED UMIDITÀ RELATIVE

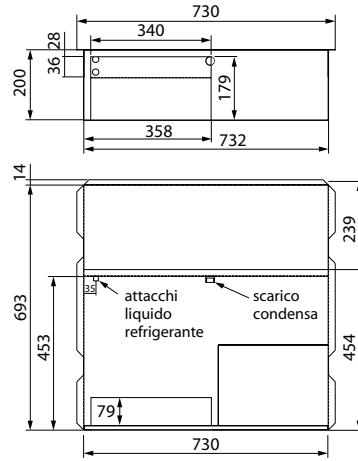
TEMP. • UMIDITÀ RELATIVA	23° C • 55%	23° C • 65%	25° C • 55%	25° C • 65%	27° C • 65%	30° C • 80%
CON ACQUA IN/OUT 16/18° C	14 l/g	19 l/g	16 l/g	22 l/g	26 l/g	34 l/g
CON ACQUA IN/OUT 18/20° C	11 l/g	16 l/g	13 l/g	18 l/g	22 l/g	31 l/g

DP 530

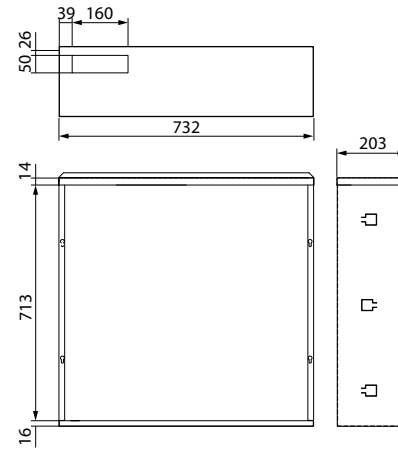
Db 230

DEUMIDIFICATORE DA INCASSO ISOTERMICO

DOTATO DI BATTERIE PRE- E POST-RAFFREDDAMENTO

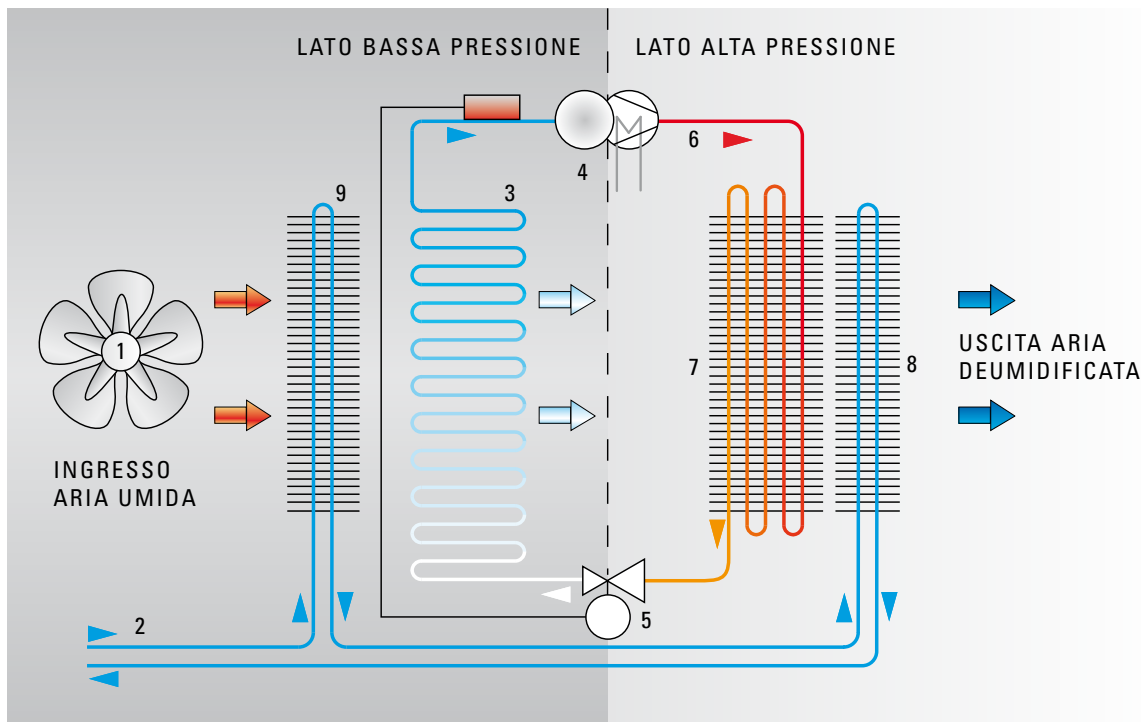


DEUMIDIFICATORE



CASSERO CON LAMIERA ZINCATO
COMPLETO DI RETE ESTERNA

SCHEMA FUNZIONAMENTO IN DEUMIDIFICAZIONE ISOTERMA



LEGENDA

- | | |
|--|------------------------------------|
| 1 VENTILATORE | 5 VALVOLA TERMOSTATICA O CAPILLARE |
| 2 CIRCUITO D'ACQUA RAFFREDDATA DAL CHILLER | 6 CIRCUITO FRIGO |
| 3 EVAPORATORE (deumidifica l'aria) | 7 CONDENSATORE |
| 4 COMPRESSORE | 8 BATTERIA DI POST RAFFRESCAMENTO |
| | 9 BATTERIA DI PRE-RAFFRESCAMENTO |